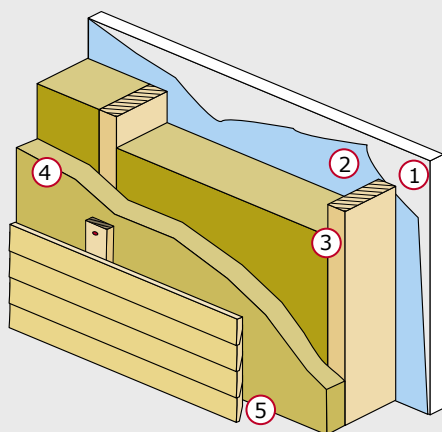
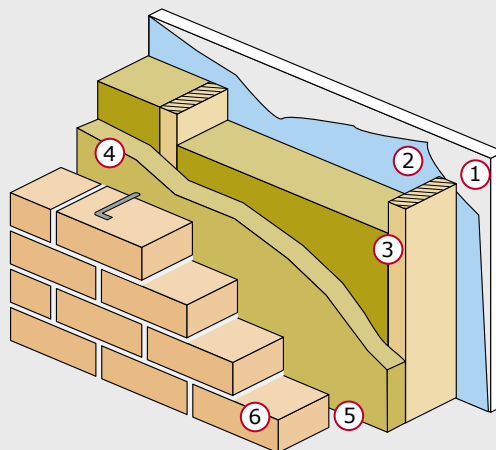


## Technisch productblad



1. Gipskartonplaat, dikte 12,5 mm  $R_m$  (m<sup>2</sup>K/W)
2. Dampremmende laag
3. Houten stijl- en regelwerk voorzien van BouwPlaat 211/221
4. Hout+Plaat, dikte 30 mm
5. Sterk geventileerde luchtspouw
6. Houten buitenafwerking op regelwerk



1. Gipskartonplaat, dikte 12,5 mm  $R_m$  (m<sup>2</sup>K/W)
2. Dampremmende laag
3. Houten stijl- en regelwerk voorzien van BouwPlaat 211/221
4. Hout+Plaat, dikte 30 mm
5. Niet geventileerde luchtspouw
6. Baksteen metselwerk, dikte 100 mm

### PRODUCTOMSCHRIJVING

De Hout+Plaat is een harde steenwolplaat, aan één zijde voorzien van een natuurlijk mineraal vlies, met uitstekende thermische, brandwerende en akoestische eigenschappen. Deze steenwolplaat geeft extra isolatie en vermindert de koudebrugwerking van het houten stijl- en regelwerk.

### TOEPASSING

De Hout+Plaat wordt gemonteerd aan de spouwzijde van houten gevelelementen of houtskeletbouw gevels. Dit kan zowel in prefab- als in het werk opgebouwde elementen. De Hout+Plaat fungeert niet als maatvaste afstandhouder. KOMO Attest met Certificaat K10363.

### PRODUCTVOORDELEN

#### Thermische prestaties

- Vermindert de koudebrugwerking van het houten stijl- en regelwerk;
- Blijvend gegarandeerde isolatiewaarde.

#### Akoestiek

- Zorgt voor extra geluidabsorptie en geluidsisolatie.

#### Brandveiligheid

- Rockwool steenwol produceert geen rook en veroorzaakt geen brandende druppels of brandbare gassen waardoor plotselinge vlamoverslag (flash-over) zou kunnen ontstaan.

#### Vocht

- Steenwol isolatie is waterafstotend, niet-hygroscopisch en niet-capillair;
- Bescherm het houten stijl- en regelwerk tegen regenbelasting tijdens de bouwfase.

#### Verwerking

- Vanwege de grote afmetingen snel te verwerken;
- Eenvoudig op het houten stijl- en regelwerk te bevestigen middels RVS nieten;
- Bij toepassing van gevelbeplating de rachsels met afstandhoudende schroeven monteren.

### ALGEMENE EIGENSCHAPPEN

#### Rockwool steenwol is:

- isolatie met een dampdiffusieweerstand  $\mu_D \leq 1,3$ ;
- chemisch neutraal en veroorzaakt of bevordert geen corrosie;
- volledig recyclebaar;
- vormvast en niet onderhevig aan krimp of uitzetting;
- geen voedingsbodem voor schimmels.

### AFMETINGEN

Actuele afmetingen en verpakkingseenheden staan in de Rockwool prijslijst. Deze is aan te vragen of te downloaden via [www.rockwool.nl](http://www.rockwool.nl).

**ROCKWOOL®**  
BRANDVEILIGE ISOLATIE

TAKING CARE OF COMFORT

## Technisch productblad

### TECHNISCHE GEGEVENS

#### Thermische eigenschappen Hout+Plaat

Tabel 1.  $R_D$ -waarde Hout+Plaat

Dikte (mm)	30	35	40	45	50
$R_D$ (m <sup>2</sup> K/W)	0,80	0,95	1,10	1,25	1,35

$\lambda_D = 0,036$  W/mK, volgens NEN-EN 12667 en NEN-EN 13162

Tabel 2.  $R_C$  verbetering met Hout+Plaat (bij gelijkblijvende houtmaat en houtpercentage)

Dikte (mm)	30	35	40	45	50
$R_C$ (m <sup>2</sup> K/W)	0,80 ~ 0,90	0,95 ~ 1,05	1,10 ~ 1,20	1,25 ~ 1,35	1,40 ~ 1,50

#### Thermische prestaties.

Zie de Rockwool prijslijst voor specifieke constructie-opbouw en voorbeeldberekeningen. Tevens zijn berekeningen te maken met de Rockwool RekenHulp 2006. Deze is gratis te downloaden via [www.rockwool.nl](http://www.rockwool.nl).

### BRANDVEILIGHEID

Rockwool steenwol kan temperaturen verdragen tot boven de 1000 °C. In geval van brand blijft de steenwolstructuur intact, waardoor een grote bijdrage wordt geleverd aan de brandwerendheid van de totale constructie. De brandveilige producten kunnen geen oorzaak zijn voor het ontstaan van brand en leveren ook geen bijdrage aan de vuurbelasting van constructies. Door de juiste toepassing van Rockwool steenwol producten in constructies wordt het ontstaan van brand en de branduitbreiding voorkomen, waardoor schade bij een eventuele brand wordt beperkt. Rockwool steenwol produceert geen rook en veroorzaakt geen brandende druppels of brandbare gassen waardoor plotselinge vlamoverslag (flash-over) zou kunnen ontstaan. Het is een product dat in zijn toepassingen altijd bijdraagt aan de brandveiligheid van gebouwen en constructies.

### AKOESTIEK

Het Bouwbesluit hoofdstuk 3, paragraaf 3.1 vereist voor een verblijfsgebied van een nieuwbouwwoning een karakteristieke geluidwering die leidt tot een maximum toelaatbaar geluidsniveau van 35dB(A). De bepaling van deze waarden gebeurt volgens NEN 5077. Rockwool isolatie draagt in belangrijke mate bij aan de geluidabsorptie van een spouwconstructie. Op die manier kan de geluidsisolatie van spouwconstructies met houten elementen worden verhoogd en kan flankerende geluidsoverlast worden voorkomen. Tegelijkertijd wordt de akoestische invloed van de dilatatievoegen en open stootvoegen beperkt.


### VERWERKING

De Hout+Plaat dient in zo groot mogelijke afmeting verwerkt te worden, eventueel afgestemd op een door de producent van het element te verstrekken maatvoeringsplan. Het verzagen van de platen dient plaats te vinden op een machinale zaag. De (verzaagde) platen moeten over minimaal 2 stijlen en/of regels met RVS nieten bevestigd worden. Ter plaatse van randen en naden altijd een stijl of regel voorzien. Het stijl- en regelwerk moet zodanig breed zijn dat montage van de platen voldoende mogelijk is, ook ter plaatse van naden. Bij toepassing van houten buitenafwerking dient een additioneel regelwerk aangebracht te worden voorlangs de Hout+Plaat. Het regelwerk dient te worden uitgelijnd. Hierbij dienen bevestigingsmiddelen gebruikt te worden die als afstandhouder fungeren.

### MILIEU

De Hout+Plaat is volledig recyclebaar. Rockwool heeft zich ertoe verplicht actief zorg te dragen voor het milieu. Daartoe is sterk geïnvesteerd in milieuvoorzieningen en het productieproces ingrijpend gewijzigd. De productie-uitval wordt door een recyclingsysteem teruggevoerd in het productieproces. Het moderne productiecentrum van Rockwool heeft een lage milieu-belasting. Dankzij een landelijk retoursysteem en een eigen recyclingfabriek is het grondstoffenverbruik bovendien met maar liefst 40% gedaald.

### CERTIFICERING

- KOMO Attest met Certificaat K10363;
- Rockwool bouw isolatiematerialen zijn CE en  (KeyMark) gecertificeerd.

### BESTEK

Voor bestekken verwijzen wij naar de STABU bestekservice die oproepbaar is via [www.rockwool.nl](http://www.rockwool.nl).

#### Rockwool Benelux B.V.

Postbus 1160, 6040 KD Roermond  
Industrieweg 15, 6045 JG Roermond  
Telefoon: 0475 - 35 33 33, Fax: 0475 - 35 36 66  
E-mail: [info@rockwool.nl](mailto:info@rockwool.nl) - [www.rockwool.nl](http://www.rockwool.nl)

Productwijzigingen zijn voorbehouden zonder voorafgaande berichtgeving. Rockwool kan geen aansprakelijkheid aanvaarden voor de eventuele aanwezigheid van (zet)fouten en onvolledigheden.

**ROCKWOOL®**  
BRANDVEILIGE ISOLATIE

TAKING CARE OF COMFORT