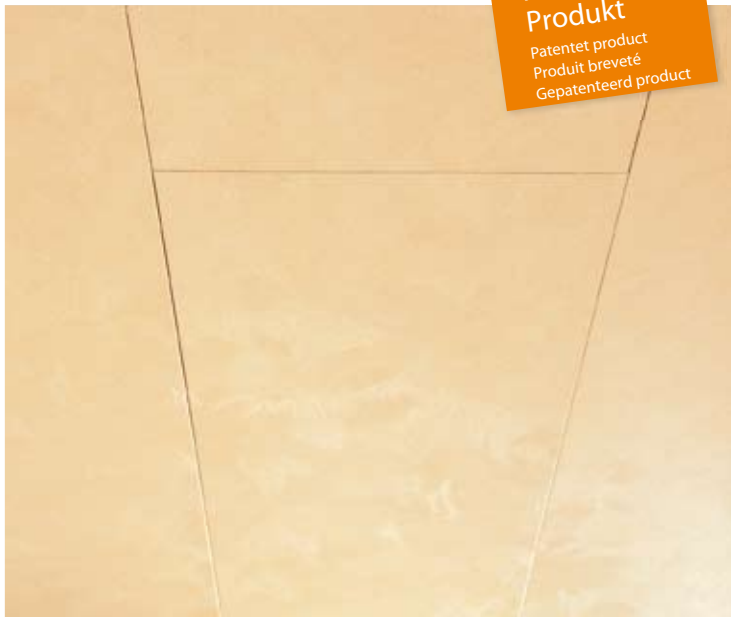


Dekorpaneele

Decorative panels
Lambris décor
Decorpanelen



Patentiertes
Produkt
Patented product
Produit breveté
Gepatenteerd product

Terra-Klick 300 | 600

Nut-Feder-Klick-Paneel mit variabler Null- oder Sichtfugenoptik mit Kopfkantenbearbeitung

Schnell und einfach verlegt durch unterstützende Einrastung des Panels

Tongue and groove click-fit panels with variable invisible or visible joint look with milled, finished head.
Fast and easy to install because the panels snap into place

Lambris clic à rainure/langnette, optique profil grain d'orge ou profil apparent aux joints, rainé en bouts.
Pose rapide et simple grâce à une technique spéciale facilitant l'encliquetage des lames.

Tand-groef klikpaneel met variabele nul- of zichtvoeg-look met kopfkantbewerking.
Snel en eenvoudig gelegd door het ondersteunende vastklikken van het paneel

Berechnungsmaß: Calculated Measurement: Dimension totale : Berekeningsmaat:	Deckmaß bei Nullfuge: Effective measurement with invisible joint: Dimension utile en profil grain d'orge : Dekmaat bij nulvoeg:	Deckmaß bei Sichtfuge: Effective measurement with visible joint: Dimension utile en joints apparents : Dekmaat bij zichtvoeg:	Verpackungseinheit in Stück: Packing units required: Pièces par unité d'emballage : Stuks per verpakkingseenheid:	Berechnungsfläche pro Packung: Calculation area: Surface théorique par paquet : Berekeningsoppervlak per pak:	Deckfläche bei Nullfuge: Area covered with invisible joint: Surface utile en profil grain d'orge : Dekoppervlak bij nulvoeg:	Deckfläche bei Sichtfuge: Area covered with visible joint: Surface utile en joints apparents : Dekoppervlak bij zichtvoeg:
1280 x 300 mm	1275 x 287 mm	1275 x 297 mm	5	ca. 1,92 qm	ca. 1,83 qm	ca. 1,89 qm
2600 x 300 mm	2595 x 287 mm	2595 x 297 mm	4	ca. 3,12 qm	ca. 2,98 qm	ca. 3,08 qm
2500 x 588 mm	2495 x 575 mm	2495 x 585 mm	2	ca. 2,94 qm	ca. 2,87 qm	ca. 2,92 qm

30 Stück Spezial-Klammern inkl. Schrauben im Paket Terra-Klick 300 enthalten | 16 Stück Spezial-Klammern inkl. Schrauben im Paket Terra-Klick 600 enthalten

30 special clips including screws contained in each packet of Terra-Klick 300 | 16 special clips including screws contained in each packet of Terra-Klick 600

Terra-Klick 300 est fourni avec 30 clips spéciaux de fixation et les vis correspondantes | Terra-Klick 600 est fourni avec 16 clips spéciaux de fixation et les vis correspondantes.

300 bevat 30 stuks speciale klemmen incl. schroeven. | Het pakket Terra-Klick 600 bevat 16 stuks speciale klemmen incl. schroeven.

Länge und Stärke: siehe Kopfkarton/Kartonetikett

Length and thickness: see top of box/label | Longueur et épaisseur: voir sur le côté du carton/étiquette du carton | Lengte en dikte: zie karton aan de kopse kant/kartonetikett

(D) Achtung: Paket bitte trocken und eben lagern und mindestens 48 Stunden vor Verlegung akklimatisieren. Verpackung erst unmittelbar vor Verlegung öffnen! Detaillierte Verlege- und Pflegeanweisung im Innenteil!

(GB) Caution: please store package dry and level and acclimatise for at least 48 hours before installation. Only open package immediately before installation! Detailed installation and care instructions inside!

(F) Attention : déposer le paquet bien à plat et au sec. Observer un délai d'acclimatation d'au moins 48 heures avant la pose. Ouvrir l'emballage juste avant la pose. Notice détaillée de pose et d'entretien à l'intérieur!

(NL) Let op: pakket droog en vlak bewaren en gedurende minstens 48 uur laten acclimatiseren in de ruimte waarin de vloer wordt gelegd. Open de verpakking pas vlak vóór het leggen! Deze folder bevat gedetailleerde leg- & onderhoudsinstructies!

Terra-Klick 300 | 600

Tand-groef klikpaneel met variabele nul- of zichtvoeg-look met kopkantbewerking. Snel en eenvoudig gelegd door het ondersteunende vastklikken van het paneel



- | Terragen-dragerplaat
- | Met Terracell ommanteld
- | Geschikt voor vochtige ruimtes

U hebt gekozen voor een MEISTER decorpaneel. Wij danken u voor uw vertrouwen en wensen u veel genoegen met de aankoop van dit hoogwaardige product. De jarenlange ervaring van onze deskundigen en moderne productietechnieken zorgen voor een kwaliteitsproduct 'made in Germany'.

In deze leg- & onderhoudsinstructies hebben wij de belangrijkste informatie voor het leggen en de opslag van een MEISTER decorpaneel voor u samengesteld.

Let er bij het plannen a.u.b. op dat MEISTER decorpanelen alleen geschikt zijn voor gebruik binnenshuis. Ook panelen die geschikt zijn voor vochtige ruimtes mogen niet in de directe omgeving van spatwater worden gebruikt.

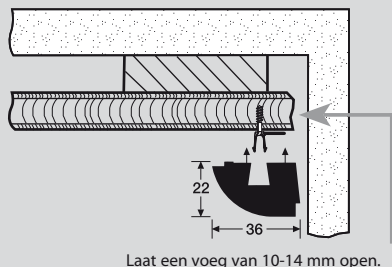
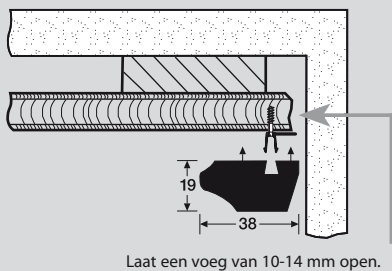
NB: De panelen Terra-Klick 600 zijn niet geschikt om te plaatsen op (schuine) plafonds, ze zijn uitsluitend bedoeld voor wandmontage!

Met de speciale klemmen kunnen nulvoegen en tand-groef-zicht-voegen worden gelegd. De klemmen vereenvoudigen de montage en zorgen voor een eenvoudige afstelling en een snelle plaatsing van de panelen.

Vorbereitung

Vóór het monteren moeten de panelen acclimatiseren. Bewaar de pakken hiervoor ca. 48 uur in het midden van de ruimte waarin de panelen worden gemonteerd. Bewaar de pakken niet in de nabijheid van vochtige of kort tevoren van nieuw behang voorziene wanden. Voordat u de panelen monteert, moet worden voldaan aan enkele algemene voorwaarden voor de inbouw binnenshuis van houtmateriaal. Let er dus op dat de wanden en plafonds droog zijn, d.w.z. een restvochtgehalte van maximaal 5 procent hebben. Bovendien moeten alle ramen en deuren zijn ingebouwd en moet er een binnenklimaat heersen van ca. 20°C bij een relatieve luchtvochtigheid van ca. 50-60 procent.

(afb. 1)



Omdat de panelen slechts geschikt zijn voor binnenshuis, kunnen ze – in verband met de inwerking van het zonlicht en de daarmee verbonden temperatuurschommelingen – evenmin worden gebruikt in serres of voor het afwerken van dakkapellen. Stel de panelen niet bloot aan een permanente temperatuurbelasting van meer dan 110°C (bijv. plafondspots, verwarming etc.). Zorg dat de panelen niet in contact komen met een product op basis van siliconen. Controleer alle panelen vóór het leggen bij daglicht op zichtbare gebreken qua kleur en structuur. Over reeds gemonteerde panelen kan achteraf geen klacht worden ingediend. Let er bij de montage op dat er ook achter de betimmering luchtcirculatie mogelijk moet zijn (breng zo nodig tengels aan). Zorg er beslist voor dat er geen luchtstuwung ontstaat. Bij het leggen is het bovendien belangrijk dat u bij alle wanden en andere vaste bouwelementen een afstand van minstens 10-14 millimeter aanhoudt (uitzetvoeg) (afb. 1).

Let bij de montage in vochtige ruimtes (bijv. badkamer, sauna etc.) tevens op de volgende punten!

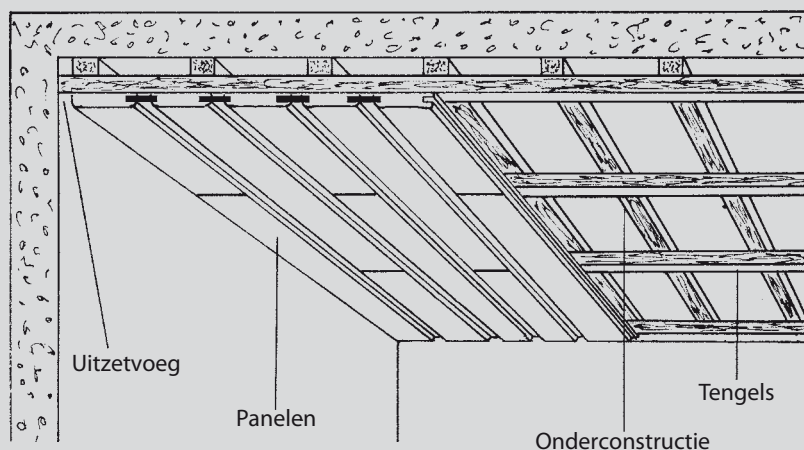
De panelen zijn niet geschikt voor gebruik in ruimtes met spatwater (bijv. douche, privé-zwembad). Achter de betimmering moet de lucht beslist kunnen circuleren, als onderconstructie dient u zo nodig tengels aan te brengen zodat er geen luchtstuwung ontstaat (voor tengels zie afb. 2). Gebruik uitsluitend corrosiebestendige montage metalen.

Montage

U begint met de onderconstructie, daarbij monteert u zoveel mogelijk enkelzijdig geschaafde droge latten met een minimum doorsnede van 20 x 40 millimeter. De latten moeten een onderlinge tussenruimte van maximaal 40 centimeter hebben. U moet de latten dwars op de paneellengte monteren en zo bevestigen dat er een vlakke onderconstructie ontstaat. Schroef de onderconstructie om de 40-50 centimeter met geschikte pluggen of schroeven vast op het plafond respectievelijk op de wand. Lichte oneffenheden van wand/plafond kunt u wegwerken door er kleine houten wiggen onder te leggen. Wanneer u in halfsteensverband legt, zorg er dan voor dat zich onder elke stootvoeg een lat voor de latere bevestiging bevindt. Zaag – om beschadiging van het oppervlak te voorkomen – panelen op de volgende manier af: houd de decorzijde bij tafelzagen naar boven en bij decoupeer- of handcirkelzagen naar beneden. Wanneer u met zichtbare kopkanten of schaduwvoegen legt, moet u de kopkanten ter plekke kanten. Begin met het plaatsen van het eerste volledige paneel in de linkerhoek van de kamer met de tandzijden naar de wand gericht. Van het eerste paneel moet zowel aan de korte alsook aan de lange zijde de tand worden afgezaagd. Verwijder bij alle volgende panelen in de eerste rij uitsluitend de tand aan de lange zijde. Lijn het eerste paneel uit met de groefzijde naar het midden van de ruimte en bevestig het vlakbij de wand met spijkers of schroeven zodat deze later door de plafondlijsten worden afgedekt. Houd hierbij rondom een afstand tot de wand van 10-14 millimeter aan. Schuif nu de speciale schroefklemmen in de groef van het paneel en schroef deze op de onderconstructie vast. Let erop dat het paneel op elke onderconstructie-dwarslat met de speciale schroefklem is bevestigd.

Plafondbetimmering

(afb. 2)



Gebruik voor de montage alleen de in het pakket bijgevoegde speciale klemmen!

Steek het eerste paneel van de 2de rij met de tand in de groef. Hierbij kunt u kiezen uit twee looks: nulvoeg en zichtvoeg.

Bij het volledig samenvoegen en vastklikken van de panelen krijgt u een nulvoeg-look. Een zichtvoeg ontstaat als u de panelen met een afstand van ca. 10 mm tot de eerste rij samenvoegt en ze vastklikt. De telkens gewenste voegafstand ontstaat door de speciale klemtechniek zodra u de panelen heeft samengevoegd en aan de onderconstructie heeft vastgedrukt.

Om een zichtvoeg te creëren, brengt u de tandzijde van het paneel tot aan de kleine aanslag in de klem. Voor de nulvoeg-look schuift u het paneel bij de montage eenvoudig over de aanslag heen!

Zo gaat u over de gehele breedte van de kamer te werk.

NB: Houd er rekening mee dat de speciale klemtechniek een waardevolle hulp bij de plaatsing vormt, die dient voor een snellere afstelling en een eenvoudige montage. Tijdens de montage moet u er beslist op letten dat ook het vastgeklemd paneel onmiddellijk met meer speciale klemmen wordt bevestigd.

Hierna kunt u volgens deze methode de overige rijen een voor een plaatsen.

Zaag de laatste panelen van elke rij zo op maat dat er een afstand van minstens 10-14 millimeter tot de wand wordt aangehouden. Voor het invoegen van de laatste rij gebruikt u een stuk overgeschoten paneel waarop u de resterende paneelbreedte kunt aantekenen (afstand van minstens 10-14 millimeter tot de wand aanhouden). Bevestig het paneel dichtbij de wand met spijkers of schroeven, zoals de panelen van de eerste rij.

Gebruik voor de afdekking van de rondomlopende uitzetvoegen en ter verfraaiing van het geheel de MEISTER plafondlijsten.

Voor lastige situaties als overgangen in dakhellingen, omlijsting van dakramen, bedekking van bovendorpels zijn tevens MEISTER hoek-, vouw-, hol- en afdeklijsten beschikbaar.

Vermijd a.u.b. contact van de strippen met alle siliconenproducten.

Reiniging en onderhoud

Reinig MEISTER decorpanelen af en toe met een in schoon water uitgespoelde en enigszins vochtige (goed uitgewrongen) doek. Gebruik geen vloeibaar schuurmiddel of schuurpoeder, omdat deze middelen het oppervlak van de panelen kunnen beschadigen. Mocht voor de verwijdering van vuil of vlekken het gebruik van een reinigingsmiddel noodzakelijk zijn, dan adviseren wij uitsluitend de geteste MEISTER paneelreiner.

Wij wensen u veel plezier met uw nieuwe MEISTER decorpaneel!

Onder voorbehoud van vergissingen en technische veranderingen. 05|09

Terra-Klick 300 | 600

Nut-Feder-Klick-Paneel mit variabler Null- oder Sichtfugentypik, mit Kopfantenbearbeitung

Schnell und einfach verlegt durch unterstützende Einrastung des Paneels.



| Terragen-Trägerplatte
| Terracell-ummantelt
| Feuchtraum-geeignet

Sie haben sich für ein MEISTER-Dekorpaneel entschieden. Wir danken Ihnen für Ihr Vertrauen und gratulieren Ihnen zum Kauf eines hochwertigen Produktes. Die langjährige Erfahrung unserer Fachleute und moderne Fertigungstechnologien sorgen für ein Qualitätsprodukt »Made in Germany«.

In dieser Verlege- und Pflegeanleitung haben wir für Sie die wichtigsten Informationen für die Verlegung und Lagerung von MEISTER-Dekorpaneelen zusammengestellt.

Bitte beachten Sie beim Planen, dass die MEISTER-Dekorpaneele nur für den Einsatz in Innenräumen geeignet sind. Auch die Feuchtraumpaneele dürfen Sie nicht direktem Spritzwasser aussetzen.

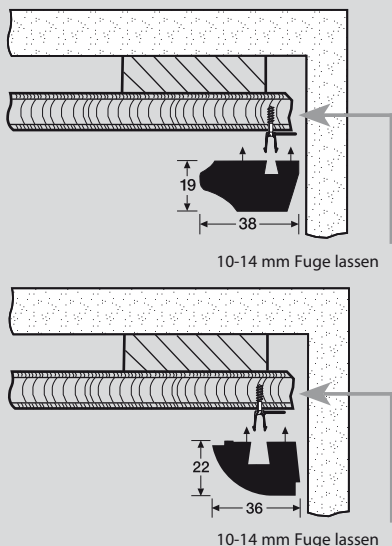
ACHTUNG: Die Paneele Terra-Klick 600 eignen sich nicht für die Decken- und/oder Dachschrägenmontage, diese sind ausschließlich im Wandbereich zu montieren!

Die Spezialklammer ermöglicht eine Verlegung von einer Nullfuge und einer Nut-Feder-Sichtfuge. Die Klammer erleichtert die Montage und sorgt für eine einfache Ausrichtung und schnelle Verlegung der Paneele.

Vorbereitende Maßnahmen

Vor dem Verlegen müssen sich die Paneele akklimatisieren. Lagern Sie diese dazu ca. 48 Stunden in der Mitte des Raumes, in dem Sie verlegen wollen. Lagern Sie die Pakete nicht vor feuchten oder frisch tapezierten Wänden. Bevor Sie die Paneele verlegen, müssen die allgemeinen Voraussetzungen für den Einbau von Holzwerkstoffen in Innenräumen gegeben sein. Achten Sie also darauf, dass die Wände und Decken trocken sind, also eine maximale Restfeuchte von 5 Prozent haben. Außerdem sollten alle Fenster und Türen eingesetzt sein und ein Raumklima von ca. 20 °C und ca. 50–60 Prozent relativer Luftfeuchtigkeit vorherrschen.

(Abb. 1)



Da die Paneele nur für Innenräume geeignet sind, sollten Sie von einem Einsatz im Wintergarten bzw. in Dachfensterauskleidungen wegen hoher Sonneneinstrahlung und den damit verbundenen Temperaturschwankungen ebenfalls absehen. Setzen Sie die Paneele keiner Dauertemperaturbelastung von über 110 °C aus (z. B. Deckenstrahler, Heizung usw.). Vermeiden Sie den Kontakt der Paneele mit sämtlichen Silikon-Produkten.

Prüfen Sie vor der Verlegung und bei Tageslicht sämtliche Paneele auf erkennbare Fehler in Farbe und Struktur. Bereits verlegte Ware ist von späteren Reklamationsansprüchen ausgeschlossen. Achten Sie bei der Montage darauf, dass die Luftzirkulation auch hinter der Vertäfelung gegeben ist (eventuell Konterlattung erstellen). Vermeiden Sie unbedingt einen Luftstau. Beim Verlegen ist zudem wichtig, dass Sie an allen Wänden und anderen festen Bauteilen den Abstand von mindestens 10–14 Millimeter einhalten (Bewegungsfuge)

Bei der Verlegung in Feuchträumen (z.B. Bad, Sauna usw.) sind zusätzlich folgende Punkte zu beachten!

Die Paneele sind nicht für den Einsatz im direkten Spritzwasserbereich zugelassen (z.B. Dusche, häusliches Schwimmbad). Hinter der Vertäfelung ist eine Luftzirkulation zwingend erforderlich, als Unterkonstruktion sollten Sie gegebenenfalls eine Konterlattung erstellen, damit kein Luftstau entsteht (Konterlattung siehe Abb. 2). Verwenden Sie nur Montagemetalle, die gegen Korrosion geschützt sind.

Verlegung

Sie beginnen mit der Unterkonstruktion, dabei montieren Sie möglichst einseitig gehobelte trockene Latten mit einem Mindestquerschnitt von 20 x 40 Millimetern. Die Latten sollten in einem Abstand von maximal 40 Zentimetern zueinander liegen.

Sie müssen die Latten quer zur Paneellänge montieren und so befestigen, dass eine ebene Unterkonstruktion entsteht. Bitte verschrauben Sie die Unterkonstruktion mit der Rohdecke beziehungsweise der Wand alle 40–50 Zentimeter mit geeigneten Dübeln oder Schrauben. Leichte Unebenheiten von Wand/Decke können Sie durch Unterlegen von kleinen Holzkeilen ausgleichen. Wenn Sie auf Versatz verlegen, denken Sie bitte daran, dass sich unter jeder Stoßfuge eine Latte für die spätere Befestigung befindet.

Um Oberflächenbeschädigungen zu vermeiden, beachten Sie beim Absägen der Elemente: Bei Tischsägen befindet sich die Dekorseite oben, bei Stich- oder Handkreissägen unten.

Wenn Sie mit sichtbaren Kopfanten bzw. Schattenfugen verlegen, müssen Sie die Kopfanten bauseits besäumen.

Beginnen Sie mit der Verlegung des ersten vollständigen Paneels in der linken Raumecke mit den Federseiten zur Wand zeigend. Von dem ersten Paneel muss sowohl an der kurzen als auch an der langen Seite die Feder abgesägt werden. Entfernen Sie bei allen folgenden Paneelen der ersten Reihe ausschließlich die Feder der Längsseite.

Richten Sie das erste Paneel mit der Nutseite zur Raummitte aus und befestigen Sie es im unmittelbaren Wandbereich mit Nägeln oder Schrauben so, dass diese später von der Deckenabschlussleiste wieder abgedeckt werden. Berücksichtigen Sie hierbei den umlaufenden Wandabstand von 10–14 Millimeter. Schieben Sie nun die speziellen

Schraubkrallen in die Nut des Paneels und schrauben Sie diese an der Unterkonstruktion fest. Achten Sie darauf, dass das Paneel an jeder Unterkonstruktionslatte mit der speziellen Schraubkralle befestigt ist. Das erste Paneel der 2. Reihe stecken Sie mit der Feder in die Nut. Hierbei können Sie zwei Optiken wählen: Nullfuge und Sichtfuge. Beim vollständigen Zusammenfügen und einrasten der Paneele erhalten Sie eine Nullfugentypik. Fügen Sie die Paneele mit ca. 10 mm Abstand zur ersten Reihe zusammen und rasten diese ein, erhalten Sie eine Sichtfuge. Der jeweils gewünschte Fugenabstand entsteht durch die spezielle Klammertechnik, sobald Sie die Paneele zusammengesteckt und an die Unterkonstruktion herangedrückt haben. Um eine Sichtfuge herzustellen, führen Sie die Federkante des Paneels bis vor den kleinen Anschlag in der Klammer. Für die Nullfugentypik schieben Sie das Paneel bei der Montage einfach über den Anschlag hinweg! So verfahren Sie über die gesamte Raumbreite.

ACHTUNG: Bitte beachten Sie, dass die spezielle Klammertechnik eine wertvolle Verlegehilfe darstellt, die einer schnelleren Ausrichtung und einfacheren Montage dient. Während der Montage müssen Sie unbedingt darauf achten, dass auch das eingerastete Paneel sofort mit weiteren Spezialklammern befestigt wird.

Nach diesem Schema können Sie Reihe für Reihe weiterverlegen. Schneiden Sie die letzten Paneele jeder Reihe so zu, dass mindestens 10–14 Millimeter Wandabstand berücksichtigt sind. Zum Einpassen der letzten Reihe verwenden Sie ein Paneelreststück, um die verbleibende Paneelbreite anzuzeichnen (mindestens 10–14 Millimeter Wandabstand berücksichtigen). Das Paneel befestigen Sie im unmittelbaren Wandbereich mit Nägeln oder Schrauben wie die Paneele der ersten Reihe.

Zur Abdeckung der umlaufenden Bewegungsfugen und zur optischen Verschönerung verwenden Sie die MEISTER-Deckenabschlussleisten. Für vielfältige Problemlösungen wie z.B. Übergänge in Dachschrägen, Einfassung von Dachfenstern, Umkleidung von Stürzen etc. stehen Ihnen zusätzlich die MEISTER-Winkel-, -Falt-, -Hohlkehle- und -Abdeckleisten zur Verfügung.

Vermeiden Sie bitte den Kontakt der Leisten mit sämtlichen Silikon-Produkten.

Reinigung und Pflege

Reinigen Sie MEISTER-Dekorpaneele gelegentlich mit einem angefeuchteten (stark ausgewrungenen) Tuch, das zuvor in klarem Wasser ausgewaschen wurde. Verwenden Sie keine Scheuermilch oder Scheuermittel, da diese Mittel die Oberfläche der Paneele angreifen können.

Sollte für die Schmutz- oder Fleckenbeseitigung ein Reinigungsmittel erforderlich werden, empfehlen wir ausschließlich den geprüften MEISTER-Paneelreiniger.

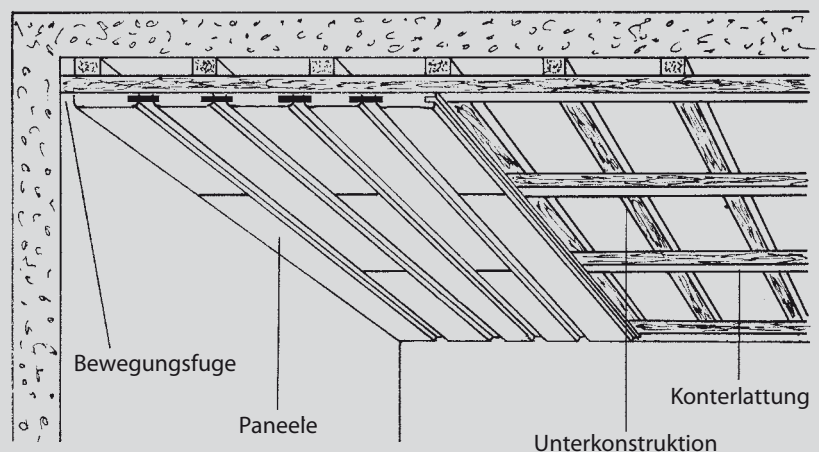
Wir wünschen Ihnen viel Freude mit Ihrem neuen MEISTER-Dekorpaneel.

Technische Änderungen und Irrtum vorbehalten.

05|09

Deckenvertäfelung

(Abb. 2)



Zur Montage nur MEISTER-Spezialschraube Nr. 20 verwenden!

Terra-Klick 300 | 600

Tongue and groove click-fit panels with variable invisible or visible joint look with milled, finished head.

Fast and easy to install because the panels snap into place.



- | Terragen base board
- | Terracell-covered
- | Suitable for humid rooms

You have chosen MEISTER decorative panels. Thank you for your trust and congratulations on buying a high-quality product. The many years of experience of our specialists combined with modern manufacturing technologies add up to a quality product »Made in Germany«.

In these installation and care instructions, we sum up for you the most important information on installing and storing MEISTER decorative panels.

Please note that MEISTER decorative panels are only suitable for use in interior rooms. Even the damp room panels should not be subject to direct spraying with water.

CAUTION: Terra-Klick 600 panels are not suitable for installing on ceilings or sloping roofs, but are exclusively for straight walls!

The special clips give you the option of installing invisible joints or tongue-and-groove visible joints. The clips make installation easier and quicker and help you align the panels.

Preparatory measures

The panels must be acclimatised before installation. Store them for approx. 48 hours in the centre of the room you want to work in. Do not store the packages in front of damp or freshly-wall papered walls. Before you install the panels, the conditions must comply with the general requirements for the installation of wooden materials in interior rooms. Therefore take care that the walls and ceilings are dry, i.e. contain a maximum residual moisture content of 5 percent. Additionally, all windows and doors must have been installed, and a room climate of approx. 20°C and approx. 50–60 percent relative humidity must prevail.

As the panels are only suitable for interior rooms, please do not use them in conservatories or for cladding around skylights because of the intense sunlight and associated high temperature fluctuations that occur here. Do not subject the panels to permanent temperatures of over 110°C (e.g. ceiling spotlights, radiators etc.). Please avoid contact of the panels with all silicon products.

Before installation, check all panels in daylight for recognisable faults in colour and structure. Goods already installed cannot be claimed for later.

During installation, make sure there is air circulation behind the panelling (possibly provide a lath backing structure). You must avoid trapped air. Also important during installation is that you allow a gap of at least 10–14 millimetres (expansion joint) next to all walls and other fixed elements (fig. 1).

For installation in damp rooms (e.g. bathrooms, saunas etc.) please also note the following!

The panels may not be used in areas that will be directly splashed with water (e.g. shower, home swimming pool). Air circulation is absolutely necessary behind the panelling. If necessary, you must provide a lath backing structure to ensure no air is trapped (see fig. 2). Only use corrosion-proof metal fixing elements.

Installation

Start with the substructure. For this, attach dry laths that have if possible been planed on one side and that have a minimum cross-section of 20 x 40 millimetres. The laths should be placed at maximum intervals of 40 centimetres apart.

Install the laths crossways to the panel lengths and fix them to create an even sub-structure. Please use suitable plugs or screws to screw the sub-structure to the ceiling or wall at intervals of 40–50 centimetres. Correct any slight unevenness of the wall/ceiling by placing small wooden wedges underneath the laths. If you intend to install the panels with offset ends, remember to provide a lath under each end joint for later fixing.

To avoid damaging the surfaces, observe the following instructions when sawing the elements: When you use a bench saw, keep the decorative side up, when using a keyhole or circular saw, keep the decorative side down.

If you want to install the panels with visible end edges or shaded joints, you must trim the end edges.

Start by laying the first complete panel in the left-hand corner of the room with the tongue sides facing the wall. Saw the tongues off the first panel, both on the short and the long side. Saw off only the tongues on the long edges of all the other panels in the first row.

Position the first panel with the groove edge facing the centre of the room and fix it directly next to the wall using nails or screws in such a way that these will be covered later by the ceiling edge moulding. Remember to leave an all-round gap with the wall of 10–14 millimetres. Now push the special claw screws into the panel groove and screw them to the sub-structure. Make sure the panel is fixed to each sub-structure lath with the special claw screw.

Insert the tongue of the first panel in the second row into the groove. Now you can choose between two looks: invisible or visible joints.

If you completely insert and snap together the panels, you achieve an invisible joint look. If you join the panels to the first row leaving a gap of approx. 10mm and then click them together, you will get a visible joint. The joint gap you want is created by the special clip technique as soon as you fit the panels together and press them against the sub-structure.

To make a visible joint, insert the tongue edge of the panel until it is just in front of the small stopper in the clip. For an invisible joint, simply push the panel over the stopper!

Continue in this way across the entire width of the room.

CAUTION: Please note that the special clip technique is a valuable installation aid for faster alignment and easier installation. During installation you must always ensure that you immediately fix the panel you have just clicked into place with more special clips. Install the panelling row by row in this way.

Cut the last panel in each row so that you leave a gap of at least 10–14 millimetres to the wall. To cut the last row to size, use a spare piece of panel and draw the remaining panel width on it (leaving at least a 10–14 millimetre gap to the wall). Fix this panel next to the wall with nails or screws in the same way as the panels in the first row. Use MEISTER ceiling edge mouldings to cover the all-round expansion joints and to achieve a beautiful finish.

Ideal for a whole range of applications, e.g. roof slope transitions, skylight edges, covering sills etc. are MEISTER corner mouldings, hinged moulding strips, scotia mouldings and cover mouldings.

Please ensure that no silicon products whatsoever come into contact with the mouldings.

Cleaning and care

Occasionally clean MEISTER decorative panels with a damp (well wrung-out) cloth that has been dipped in clean water. Do not use scouring liquid or powder, as these can damage the surface of the panels.

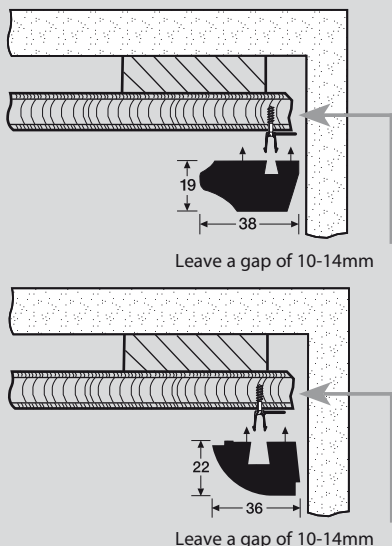
If you should need a cleaning agent to remove dirt or stains, we recommend exclusively our tested MEISTER panel cleaner.

We wish you a great deal of pleasure with your new MEISTER decorative panels.

Subject to technical changes and errors.

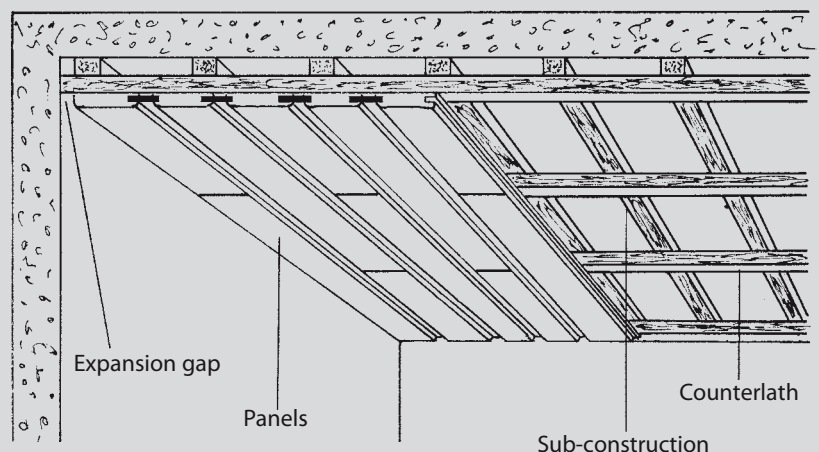
05|09

(fig. 1)



Ceiling panelling

(fig. 2)



For installation, only use the special clips supplied in the pack!

Terra-Klick 300 | 600

Lambris clic à rainure/languette, optique profil grain d'orge ou profil apparent aux joints, rainé en bouts. Pose rapide et simple grâce à une technique spéciale facilitant l'encliquetage des lames.



- | Support Terragen
- | Surface Terracell
- | Compatible milieu humide

Votre choix s'est porté sur un lambris décorbois véritable MEISTER. Nous vous remercions de votre confiance et vous félicitons de l'acquisition de ce produit exceptionnel. Les longues années d'expérience de nos spécialistes et nos technologies modernes de production assurent à ce produit une qualité « Made in Germany ».

Ces instructions de pose et d'entretien rédigées à votre intention réunissent les indications essentielles pour le stockage et la pose de votre lambris décor MEISTER.

Lorsque vous projetez de réaliser votre lambrissage, tenez compte du fait que les lambris décor MEISTER sont conçus exclusivement pour l'aménagement intérieur. Les lambris compatibles en milieu humide ne doivent pas non plus être directement exposés aux projections d'eau.

ATTENTION : Les lambris Terra-Klick 600 ne sont pas adéquats pour une pose sur un plafond et/ou sur les pentes des combles ; ils sont exclusivement réservés aux murs.

Les clips spéciaux de fixation permettent une pose en profil grain d'orge et en profil rainure/languette apparent. Ces clips de fixation facilitent le montage, assurent le bon alignement des éléments et permettent une pose rapide des lambris.

Mesures préliminaires

Les lambris doivent s'acclimater avant la pose. Entreposez-les environ 48 heures au milieu de la pièce où ils doivent être posés. Ne laissez pas les éléments/lames à proximité de murs humides ou fraîchement tapissés. Avant de commencer la pose, assurez-vous que les conditions ambiantes de la pièce conviennent bien à l'installation de matériaux en bois : les murs et plafonds doivent être secs (humidité résiduelle maximale de 5%) et toutes les portes et fenêtres installées ; la température ambiante sera d'env. 20°C (minimum 15°C), le degré hygrométrique de 50 à 60 %.

Les lambris étant conçus uniquement pour l'aménagement intérieur, vous devrez également renoncer à leur emploi dans les jardins d'hiver ou comme habillage de lucarnes pour ne pas les exposer au rayonnement solaire et à de fortes variations de température. Les lambris ne doivent pas être soumis à une sollicitation thermique prolongée de plus de 110°C, engendrée par ex. par des spots, un chauffage, etc. Évitez également tout contact de vos lambris avec un produit siliconé. Vérifiez les lambris à la lumière du jour pour déceler d'éventuels défauts de couleur ou de structure. Les éléments déjà posés ne peuvent faire l'objet d'une réclamation ultérieure.

Lorsque vous effectuez la pose, veillez à ce que l'air puisse librement circuler derrière le lambrissage (prévoir éventuellement une grille de tasseaux). Il est indispensable d'assurer une bonne circulation de l'air. Vous devrez également laisser un écart minimum de 10 à 14 millimètres 10 à 14 millimètres entre le lambrissage et les murs ou les éléments fixes de la construction (joint de dilatation) (fig. 1).

Pour la pose dans des pièces humides, telles que salle de bains ou sauna, vous tiendrez compte également des points suivants : Les lambris ne sont pas conçus pour les endroits directement exposés aux projections d'eau (p. ex. douche, piscine privée). Prévoyez en particulier une bonne circulation d'air derrière le lambrissage. Vous devrez éventuellement installer une sous-construction, par exemple une grille de tasseaux (voir fig. 2), afin d'assurer une bonne circulation de l'air. Utilisez uniquement des éléments de fixation en métaux inoxydables.

Pose

Commencez par réaliser la sous-construction. Utilisez pour cela des tasseaux bien secs, si possible rabotés sur un côté, d'une section minimum de 20 x 40 millimètres. L'espace entre deux tasseaux sera de 40 centimètres maximum. Les tasseaux doivent être posés perpendiculairement au sens du motif du lambrissage. Veillez à obtenir une sous-construction bien plane. Fixez les tasseaux au plafond ou au mur avec des chevilles ou des vis adéquates tous les 40 à 50 centimètres. Vous pouvez compenser de légères inégalités du mur ou du plafond en utilisant des petites cales en bois. Si la pose des lames est décalée, assurez-vous de toujours avoir un tasseau sous chaque jonction. Pour éviter tout endommagement de la surface, sciez les éléments en les posant avec la face décor vers le haut si vous utilisez une scie de table et face décor vers le bas si vous utilisez une scie sauteuse ou une scie circulaire.

Si vous effectuez la pose avec des éléments présentant des chants apparents ou des joints factices plus sombres, vous devrez raccourcir le bout des lames sur place. Placez la première lame dans le coin gauche de la pièce, languettes face au mur. Commencez par couper les languettes du côté court et du côté long de cette première lame (les lames de type rainure/rai nure peuvent être posées directement). Pour les autres lames de la première rangée, vous enlèverez uniquement la languette longitudinale.

Posez la première lame avec la rainure orientée vers le milieu de la pièce et fixez-la tout près du mur, avec des clous ou des vis adéquates. Ces éléments de fixation seront par la suite dissimulés par un profil de finition. Veillez à toujours respecter l'écart de 10 à 14 millimètres en bordure des murs. Glissez les clips spéciaux de fixation dans la rainure du lambris et fixez-les aux tasseaux de la sous-construction. Le lambris doit être fixé sur chaque tasseau par un clip de fixation.

Introduisez la prochaine lame, languette dans rainure. Insérez la languette du premier élément de la seconde rangée dans la rainure. Vous pouvez ici choisir entre deux optiques de jointure : le profil grain d'orge ou le profil apparent.

Si vous assemblez, puis emboîtez les lames intégralement, vous obtiendrez l'optique du profil grain d'orge. Si vous emboîtez les lames en laissant un écart d'environ 10 mm le long de la première rangée, vous aurez alors un profil apparent. La technique spéciale des clips permet d'obtenir aux jointures l'écart voulu, dès que vous avez assemblé les lames et que vous les avez fixées à la sous-construction.

Pour réaliser une jointure au profil apparent, introduisez le bord de la languette de la lame jusqu'à la petite butée du clip spécial de fixation.

Pour un profil grain d'orge, introduisez la languette dans la rainure entièrement, sans tenir compte de la légère résistance de butée.

Continuez ainsi sur toute la surface de pose.

ATTENTION : La technique spéciale des clips de fixation constitue une précieuse aide pour la pose. Elle permet de réaliser plus rapidement un parfait alignement et simplifie le travail. Pendant la pose, vous devrez absolument veiller à ce que les lames emboîtées soient aussitôt fixées avec d'autres clips spéciaux de fixation.

Poursuivez ainsi rangée par rangée.

Coupez la dernière lame de chaque rangée de manière à toujours observer l'écart requis de 10 à 14 millimètres au mur. Pour ajuster la dernière rangée, utilisez une chute de lame pour reporter la largeur d'élément restante, sans oublier de respecter l'écart minimum au mur de 10 à 14 millimètres. Fixez la dernière lame tout près du mur avec des clous ou des vis, tout comme pour les lames de la première rangée.

Pour recouvrir les jointures au pourtour de l'ensemble et obtenir un bel effet optique, nous vous conseillons d'utiliser nos profils de finition MEISTER.

Pour la réalisation de finitions délicates, par exemple aux transitions du plafonnage et en bordure de fenêtres de pièces mansardées, ou encore pour l'habillage de poutres, nous proposons également différentes moulures adéquates, telles que cimaises, profilés pliables, mini-corniches à gorge ou couvre-joints.

Veillez éviter le contact des baguettes avec tous produits à base de silicone.

Nettoyage et entretien

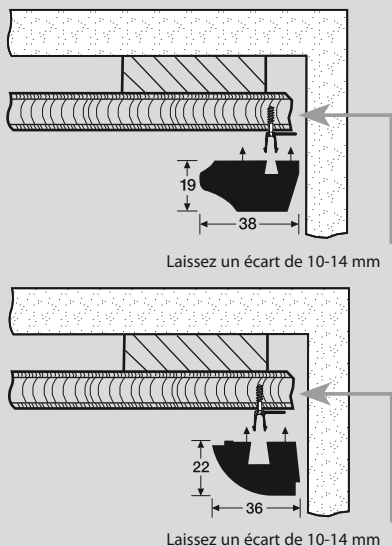
Nettoyez de temps en temps vos lambris décor MEISTER avec un chiffon légèrement humide que vous aurez auparavant trempé dans l'eau claire et parfaitement essoré. N'utilisez ni lotion ni poudre abrasive, susceptibles d'endommager la surface de vos lambris. Si vous devez recourir à un détergent pour éliminer des taches ou des salissures, nous vous recommandons d'utiliser exclusivement notre détergent pour lambris MEISTER, qui a fait l'objet de contrôles spécifiques.

Nous vous souhaitons maintenant d'apprécier tout l'agrément de votre nouveau lambris décor MEISTER.

Sous réserve d'erreurs ou de modifications techniques.

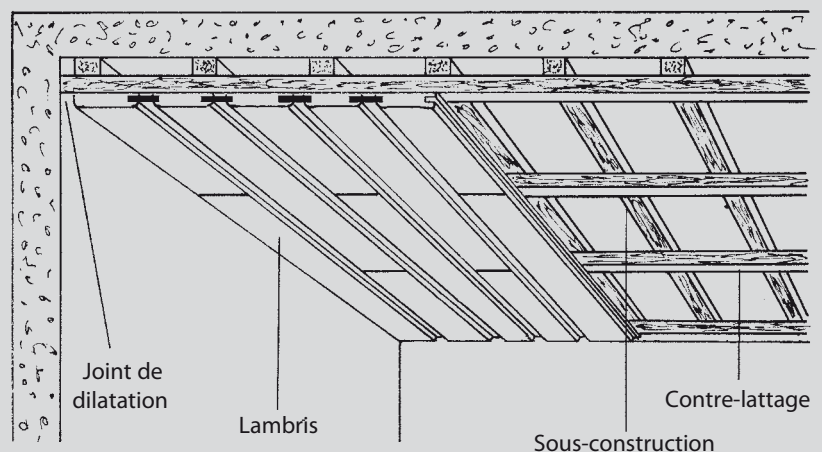
05|09

(fig. 1)



Lambrissage de plafonds

(fig. 2)



Zur Montage nur MEISTER-Spezialschraube Nr. 20 verwenden!