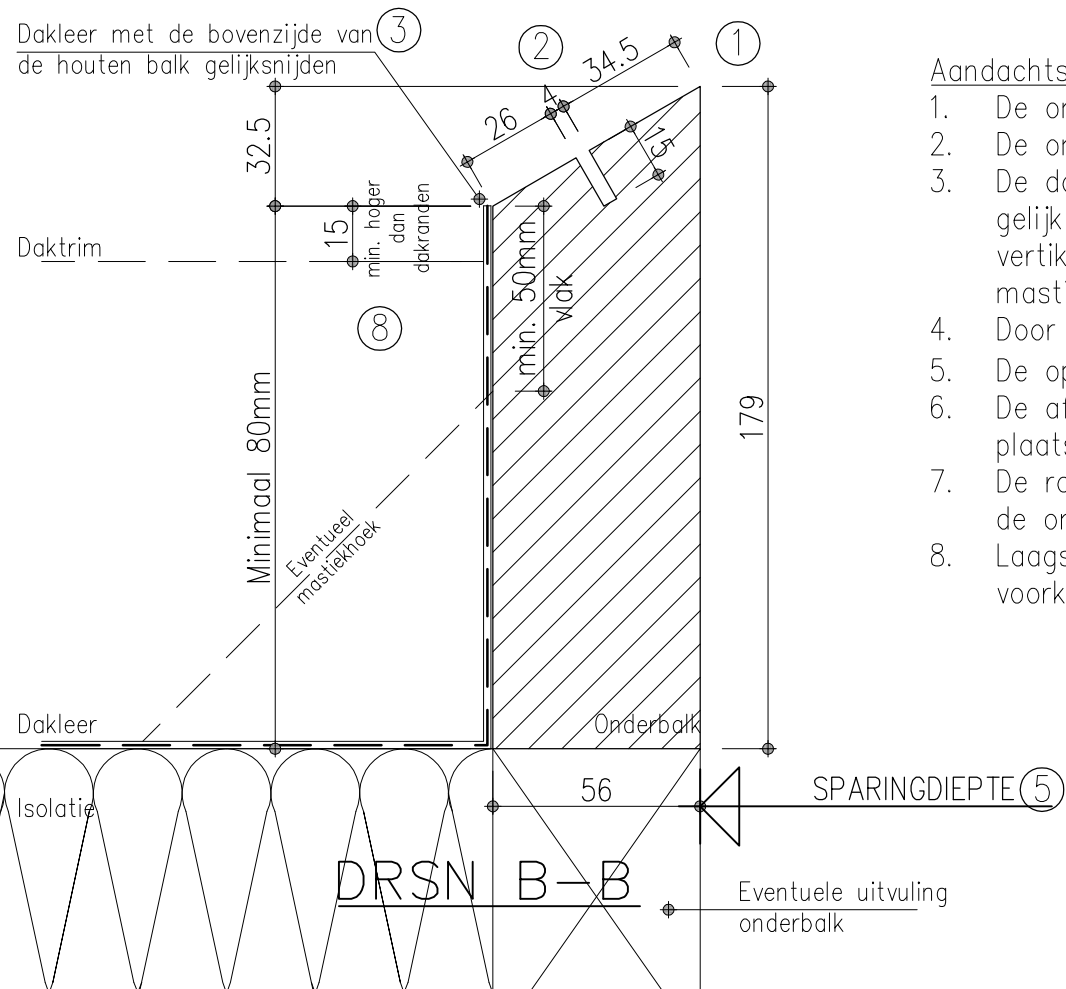
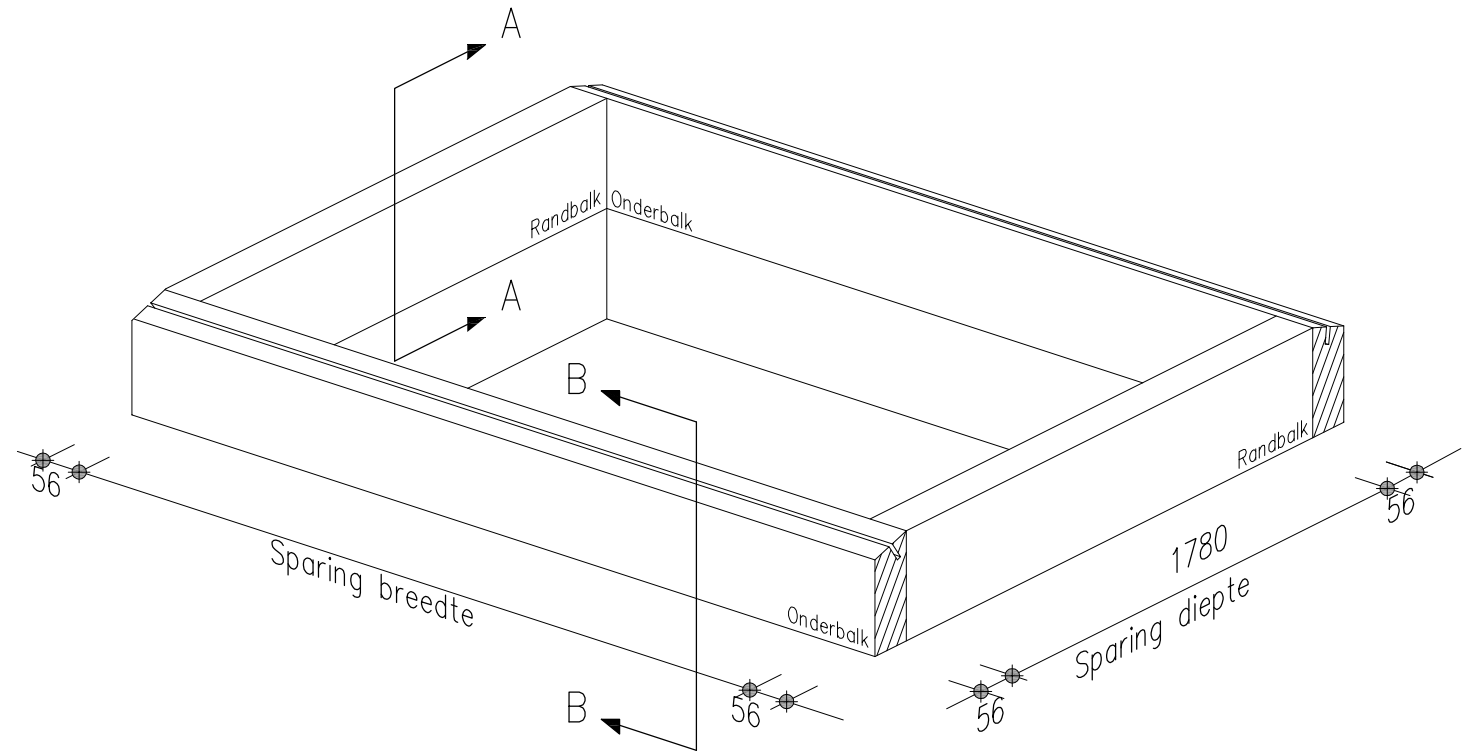
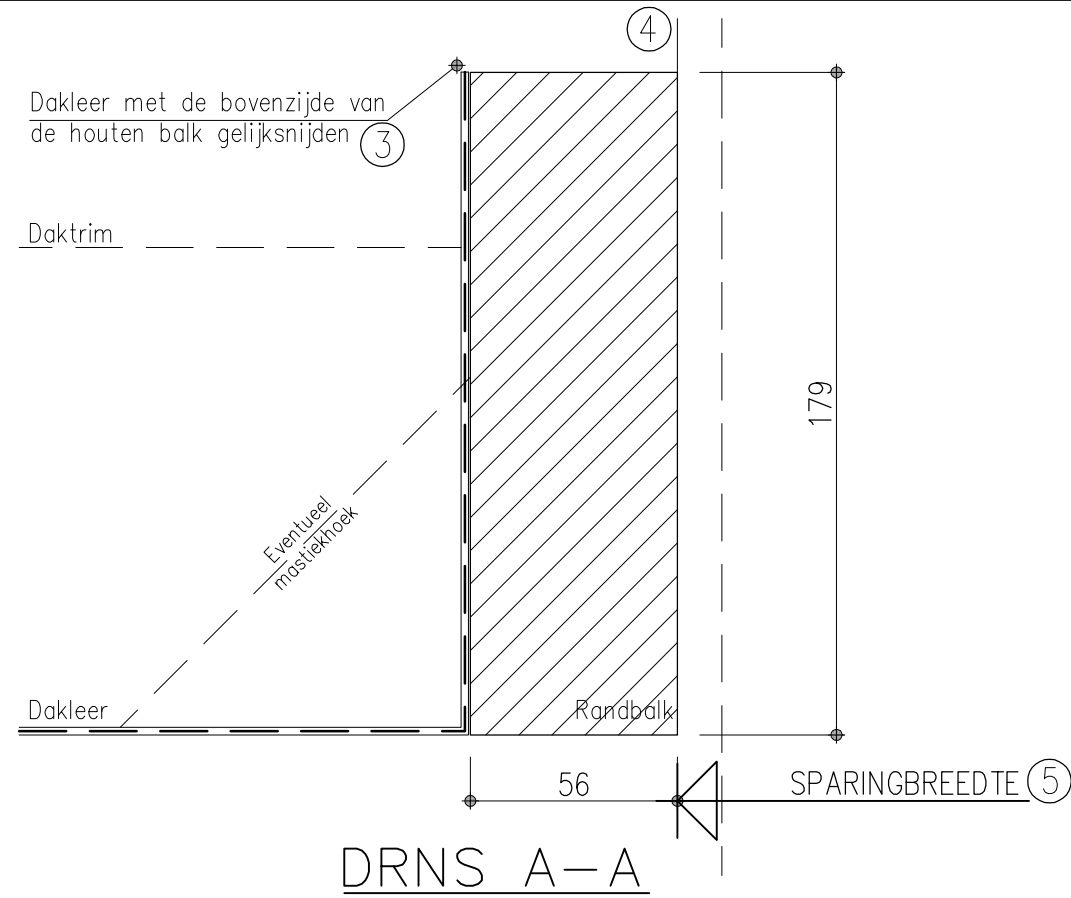


BAKTEKENING LUXLIGHT BASIC-ZD

REFERENTIE: _____



Aandachtspunten:

1. De onderbalk dient aangeschuind te zijn conform doorsnede B
2. De onderbalk dient voorzien te zijn van een groef conform doorsnede B
3. De dakbedekking moet met de bovenzijde van de rand- en onderbalk gelijk zijn en mag er niet overheen worden gebracht. Er moet een vertikaal stuk van minimaal 50mm aanwezig zijn boven de eventuele mastiekhoeek
4. Door Luxlight worden er tijdens de montage kopschotten voorzien
5. De opgegeven dagmaten (breedte en diepte) zijn zonder afwerkingen.
6. De afwerking van de dagkanten kan pas worden uitgevoerd na het plaatsen van het pladdakraam.
7. De randbalken en onderbalk dienen voldoende te worden bevestigd op de ondergrond zodat er een constructief geheel wordt gevormd.
8. Laagste punt van de onderbalk moet boven de daktrim uitsteken ter voorkoming van wateroverlast.

LUXLIGHT-BASIC

SPARINGSBreedTE=	BINNENWERKS	RAL kleur
<input type="text" value="1780"/>		<input type="text" value="9010"/>
SPARINGSdiePTE=	1694	TYPE 16-20
	2484	TYPE 24-20
	3274	TYPE 32-20
	4064	TYPE 40-20
	4854	TYPE 48-20
	5644	TYPE 56-20
		Voor akkoord
HELLINGSHOEK=	Naam: _____	
<input type="text" value="30°"/>	Datum: _____	



Nederland
t +31 (0)40 2070124
f +31 (0)40 2070126
i www.luxlight.nl
e info@luxlight.nl

Belgie
t +32 (0)3 7470072
f +32 (0)3 7470073
i www.luxlight.eu
e info@luxlight.eu

datum januari 2012
order
blad LXB03

Alle maten weergegeven in mm