

HALFRONDE GOTEN IN COMPOSITMATERIAAL



NIEUW Quickfix haak

Zoek je een budgetvriendelijke oplossing voor particuliere toepassingen, afdaken, etc ... Bevestig de goten in een handomdraai door de lipjes van de Quickfix haak gewoon over te plooiën!
De haken zijn verkrijgbaar in voorverzinkt en bruin gelakt.

CORROSIEVRIJ

Evaco® goten zijn gemaakt in composietmateriaal (uitgezochte kunstharsen + glasvezelversterking + speciale additieven). Dit materiaal is corrosievrij. Evaco® goten gecombineerd met EVA gecoatete haken zijn ideaal voor gebruik in een industriële omgeving, in havengebieden en voor agrarische gebouwen. Zij weerstaan aan zuren, basen, zure regen, corrosieve vloeistoffen.

TROTSEERT DE TIJD

Op de goot is - door chemische binding - een hoogtechnologische film voorzien. Deze extra bescherming absorbeert de UV-straling en voorkomt hierdoor verkleuring en is zelfreinigend.

TE VERWAARLOZEN UITZETTING

Evaco® goten hebben een zeer beperkte uitzetting. Daardoor kan met grotere lengtes gewerkt worden. Uw voordeel: u hebt minder verbindingstukken nodig. Wij leveren lengtes op maat, per hoeveelheid.

VOOR ELK KLIMAAT, BERESTERK

Het composietmateriaal weerstaat aan temperaturen van -40° tot +130° Celsius. Evaco® is ideaal voor een streng continentaal klimaat: harde winters en warme zomers. Evaco® is eveneens bestand tegen de hevigste hagelbuien. Composietmateriaal heeft een grote mechanische weerstand, weerstaat aan zware stootbelasting zoals ladderstoot ...

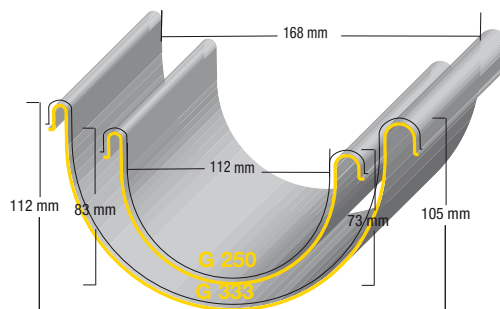
ONDERHOUDSVRIENDELIJK

Het verhandelen en plaatsen van Evaco® is eenvoudig. Onderhoud is niet nodig (zelfreinigend), de goten roesten niet, schilderen hoeft niet (gekleurd in de massa).

TECHNISCHE EIGENSCHAPPEN HALFRONDE GOTEN EVACO®

Algemene productbeschrijving:

De dakgoten zijn vervaardigd uit glasvezelversterkte polyesterharsen met toevoeging van speciale additieven. De binnenzijde van de goot is beschermd met een PET film, de buitenzijde van de goot is beschermd met een UV-resistente PET film. Deze zorgt voor chemische resistentie, behoud van glad oppervlak en zeer beperkt onderhoud. De goot wordt gemonteerd met de voorziene EVA-gecoate, warmverzinkte beugels of quickfix beugels. De goten worden onderling verbonden met de voorziene koppelstukken, hoeken worden met de geprefabriceerde hoekstukken uitgevoerd. Aan de gootuiteinden worden de PVC-sluitstukken met afdichtingskit voorzien.



De specifieke eigenschappen van de goot:

Chemische eigenschappen	Weerstaat aan de meest voorkomende zuren en basen
Slagvastheid	Zeer hoge slagvastheid, ook bij lage temperaturen
Uitzettingscoëfficiënt	$8 \cdot 10^{-3}$ mm/m.K
Afmetingen	4m, 5m, 6m, 8m, 9m (op maat geleverd vanaf 500 m.)
Arbeidstemperatuur	-40°C à +130°C

De specifieke eigenschappen van de beugels:

Chemische eigenschappen	EVA-gecoate haken weerstaan aan verdunde zuren en basen, zouten (excl. Peroxiden)
Laagdikte	EVA-coating 350 μ Verzinking 100 μ Quickfix: elektrolytisch voorverzinkt (beperkte corrosieweerstand)

